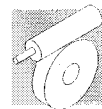
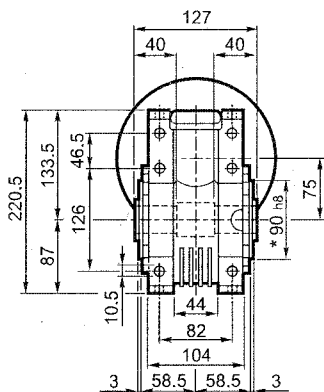
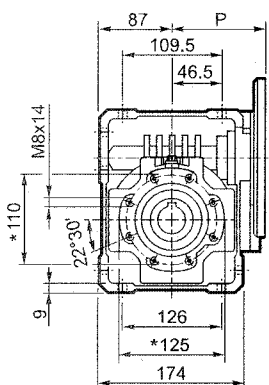


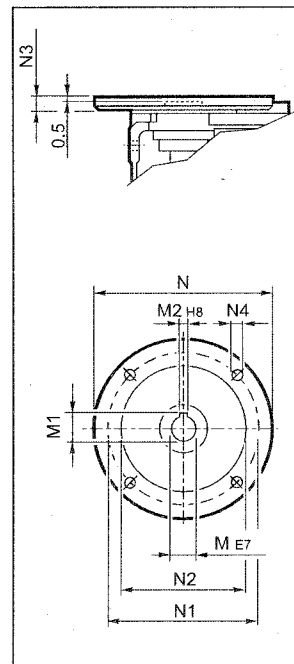
# W 75...P(IEC)



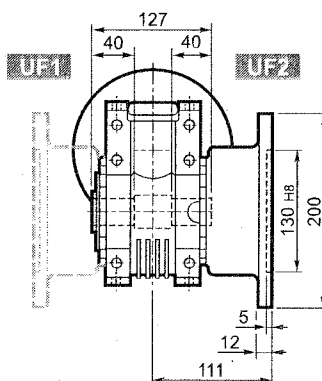
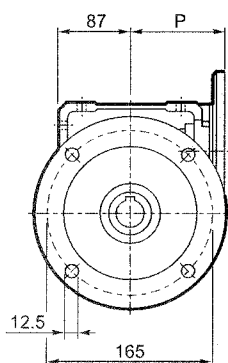
**U**



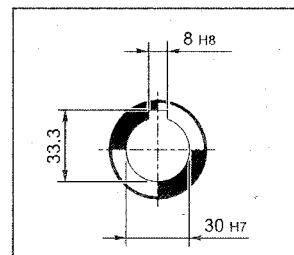
## INPUT



**UF**

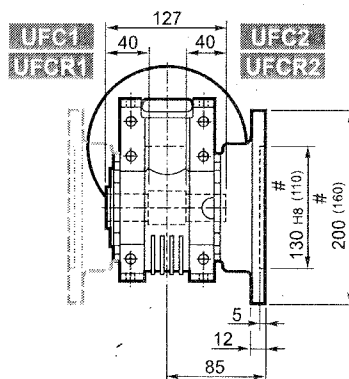
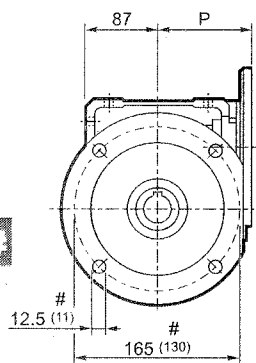


## STANDARD OUTPUT

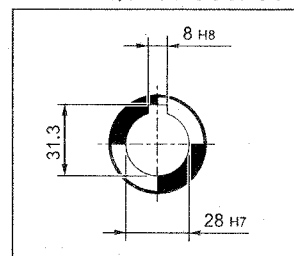


**UFC**

**UFCR #**



## ON REQUEST OUTPUT



## W 75

		M	M1	M2	N	N1	N2	N3	N4	P	Kg
W 75	P71 B5	14	16.3	5	160	130	110	11	9	112	9.5
W 75	P80 B5	19	21.8	6	200	165	130	12	11.5	112	9.7
W 75	P90 B5	24	27.3	8	200	165	130	12	11.5	112	9.6
W 75	P100 B5	28	31.3	8	250	215	180	13	12.5	120	9.7
W 75	P112 B5	28	31.3	8	250	215	180	13	12.5	120	9.7
W 75	P80 B14	19	21.8	6	120	100	80	7.5	6.5	112	9.4
W 75	P90 B14	24	27.3	8	140	115	95	7.5	8.5	112	9.4
W 75	P100 B14	28	31.3	8	160	130	110	10	8.5	120	9.5
W 75	P112 B14	28	31.3	8	160	130	110	10	8.5	120	9.5

\* Da ambo i lati / On both sides / Auf beiden Seiten / Tous le deux cotés  
# Flangia ridotta / Reduced flange / Verkürzte Flansch / Bride réduit