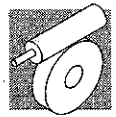
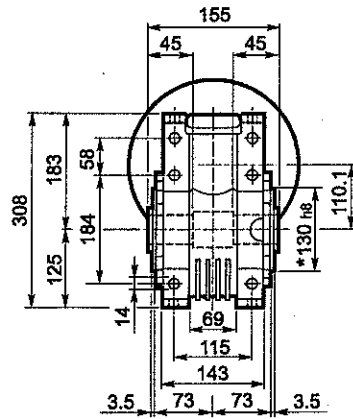
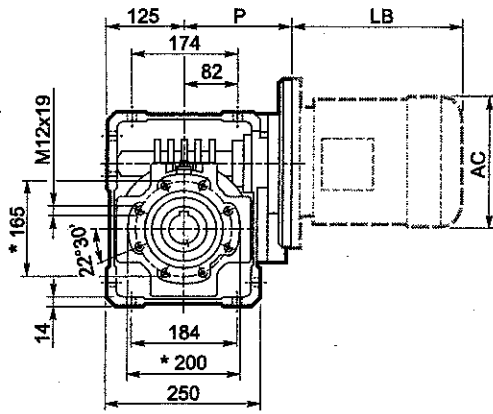


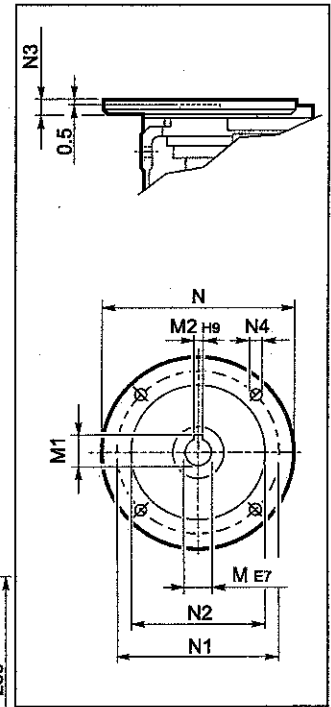
W 110...P(IEC)



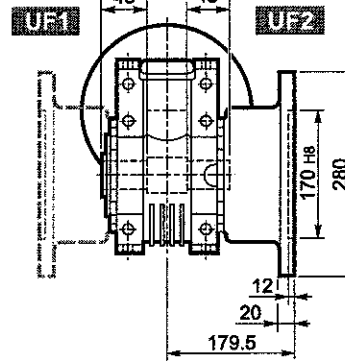
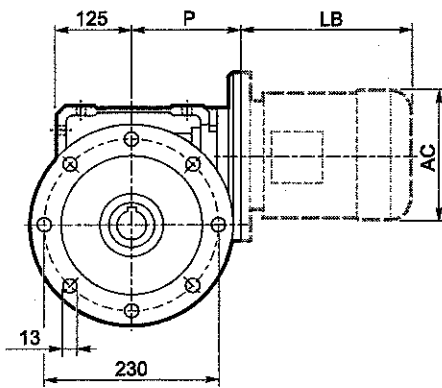
U



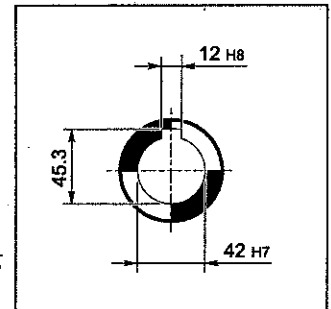
INPUT



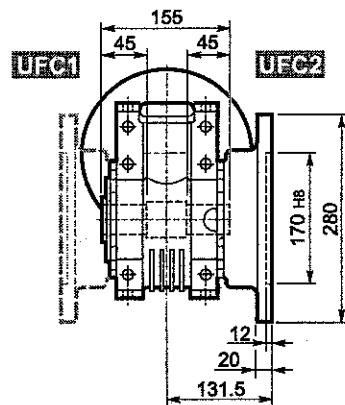
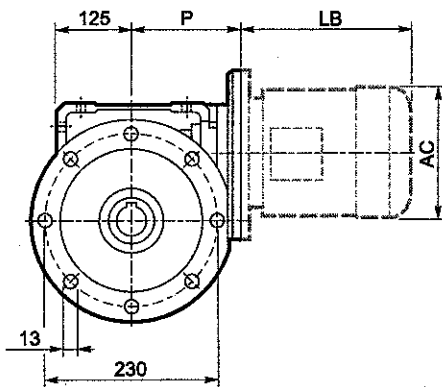
UF



OUTPUT



UFC



W 110

BN

BN FD
BN FA

Image	Model	M	M1	M2	N	N1	N2	N3	N4	P	Kg	IEC	BN		BN FD BN FA	
													LB	AC	LB	AC
	W 110 P80 B5	19	21.8	6	200	165	130	—	M10x12	143	28	BN 80	234	156	306	156
	W 110 P90 B5	24	27.3	8	200	165	130	—	M10x12	143	28	BN 90	276	176	359	176
	W 110 P100 B5	28	31.3	8	250	215	180	13	13	151	29	BN 100	307	195	398	195
	W 110 P112 B5	28	31.3	8	250	215	180	13	13	151	29	BN 112	325	219	424	219
	W 110 P132 B5	38	41.3	10	300	265	230	16	13	226	31	BN 132	413	258	523	258
	W 110 P80 B14	19	21.8	6	120	100	80	7.5	7	143	27.5	BN 80	234	156	306	156
	W 110 P90 B14	24	27.3	8	140	115	95	6.5	9	143	27.5	BN 90	276	176	359	176
	W 110 P100 B14	28	31.3	8	160	130	110	13	9	151	27	BN 100	307	195	398	195
	W 110 P112 B14	28	31.3	8	160	130	110	13	9	151	27	BN 112	325	219	424	219

* Da ambo i lati / On both sides / Auf beiden seiten / Tous le deux cotés