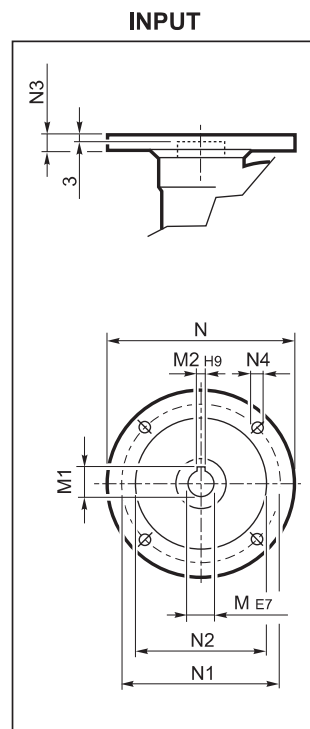
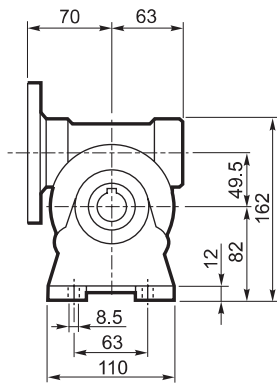
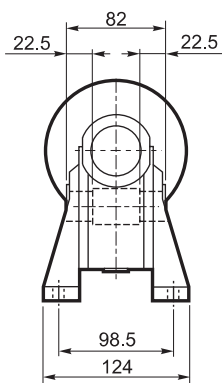
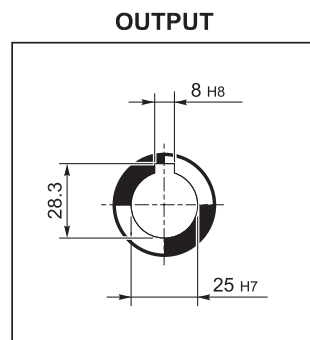
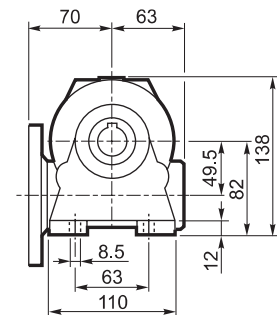
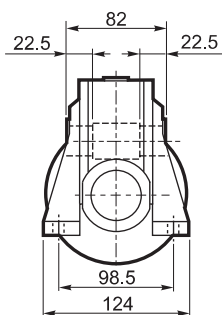


# VF 49...P (IEC)

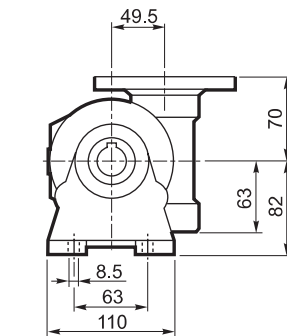
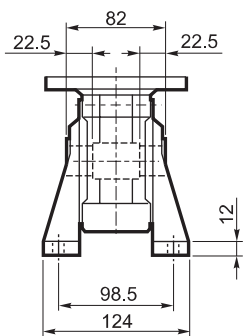
**A**



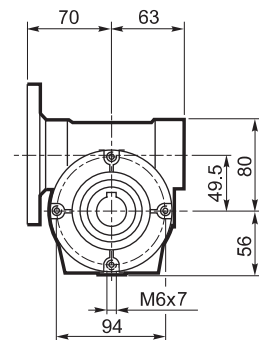
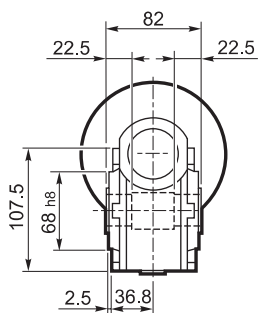
**N**

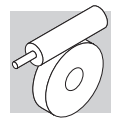


**V**



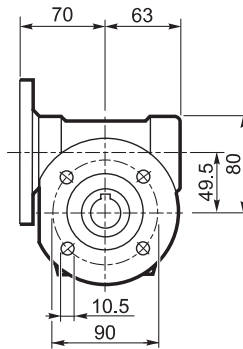
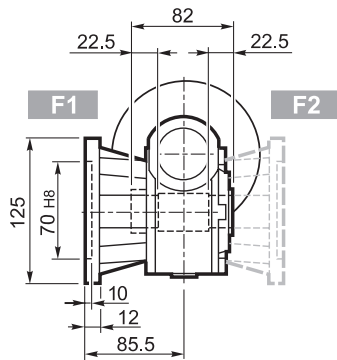
**P**



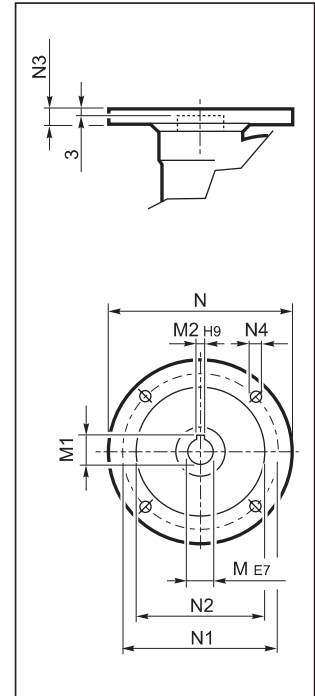


## VF 49...P (IEC)

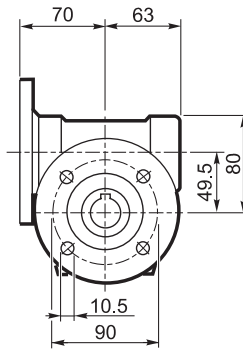
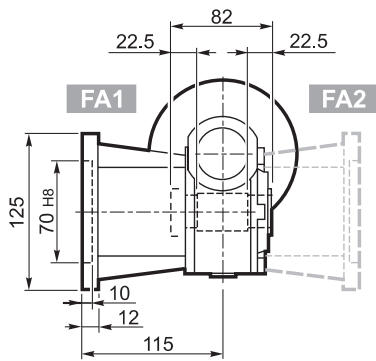
**F\_**



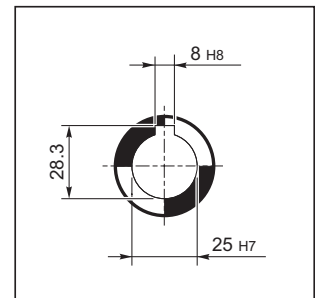
**INPUT**



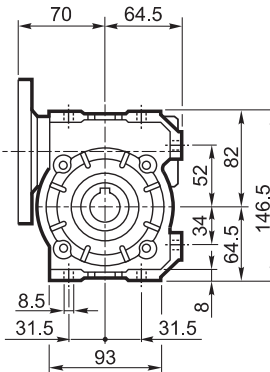
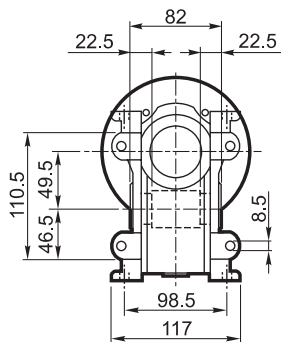
**FA\_**



**OUTPUT**



**U**



		M	M1	M2	N	N1	N2	N3	N4	
VF 49	P63 B5	11	12.8	4	140	115	95	10.5	9.5	3.0
VF 49	P71 B5	14	16.3	5	160	130	110	10.5	9.5	
VF 49	P80 B5	19	21.8	6	200	165	130	10	11.5	
VF 49	P63 B14	11	12.8	4	90	75	60	7	6	
VF 49	P71 B14	14	16.3	5	105	85	70	10.5	6.5	
VF 49	P80 B14	19	21.8	6	120	100	80	10	7	