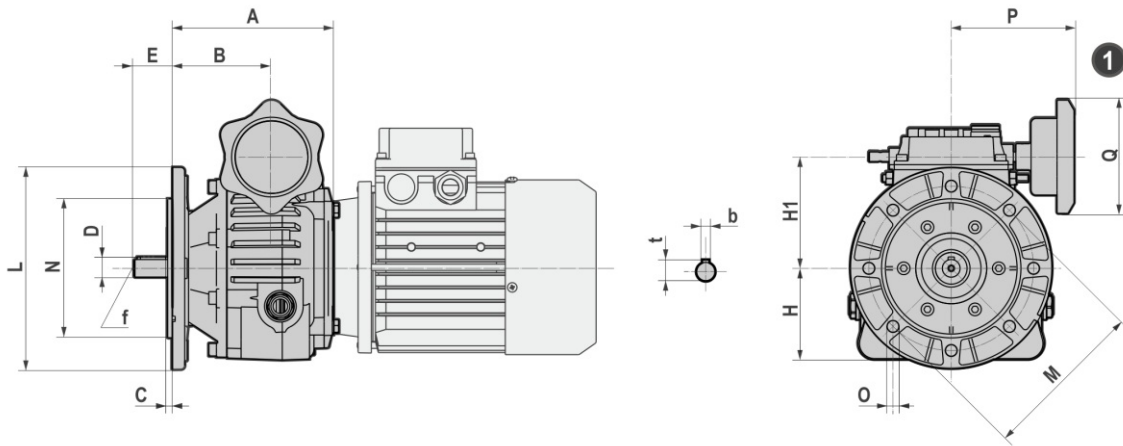


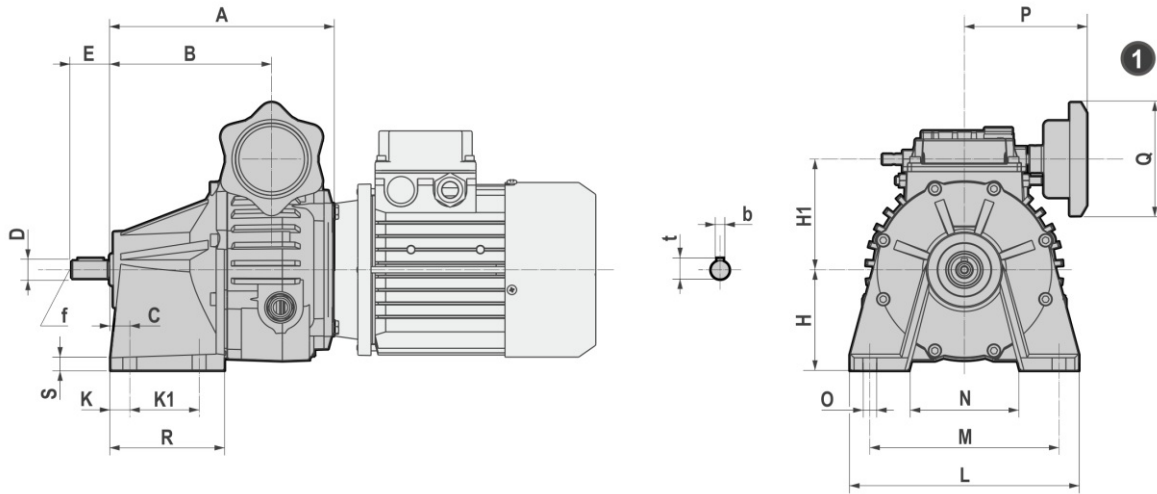
1. SF



| SF | A | B | C | D | E | H | H1 | L |
|---------|-------|-------|-----|-------|----|------|-------|-----|
| 003 | 103 | 65,5 | 3 | 11 j6 | 23 | 58 | 75 | 140 |
| | | | 3,5 | 14 j6 | 30 | | | 160 |
| 005 | 127,5 | 78,5 | 3,5 | 14 j6 | 30 | 72,5 | 88 | 160 |
| | | | 3,5 | 19 j6 | 40 | | | 200 |
| 010 | 151 | 94,5 | 3,5 | 19 j6 | 40 | 90 | 107 | 160 |
| | | | 3,5 | 24 j6 | 50 | | | 200 |
| 020 | 173 | 105,5 | 3,5 | 24 j6 | 50 | 108 | 126 | 200 |
| | | | 4 | 28 j6 | 60 | | | 250 |
| 030/050 | 208 | 123,5 | 4 | 28 j6 | 60 | 134 | 158,5 | 250 |
| | | | 4 | 38 k6 | 80 | | | 300 |
| 100 | 266 | 164,5 | 4 | 38 k6 | 80 | 165 | 205,5 | 300 |
| | | | 5 | 42 k6 | 80 | | | 350 |

| SF | M | N | O | P | Q | b | t | f |
|---------|-----|-----|----|-----|-----|----|------|-----|
| 003 | 115 | 95 | 9 | 97 | 90 | 4 | 12,5 | M4 |
| | 130 | 110 | 9 | | | 5 | 16 | M5 |
| 005 | 130 | 110 | 9 | 97 | 90 | 5 | 16 | M5 |
| | 165 | 130 | 11 | | | 6 | 21,5 | M6 |
| 010 | 130 | 110 | 9 | 107 | 90 | 6 | 21,5 | M6 |
| | 165 | 130 | 11 | | | 8 | 27 | M8 |
| 020 | 165 | 130 | 11 | 117 | 90 | 8 | 27 | M8 |
| | 215 | 180 | 14 | | | 8 | 31 | M10 |
| 030/050 | 215 | 180 | 14 | 154 | 120 | 8 | 31 | M10 |
| | 265 | 230 | 14 | | | 10 | 41 | M12 |
| 100 | 265 | 230 | 14 | 184 | 120 | 10 | 41 | M12 |
| | 300 | 250 | 18 | | | 12 | 45 | M12 |

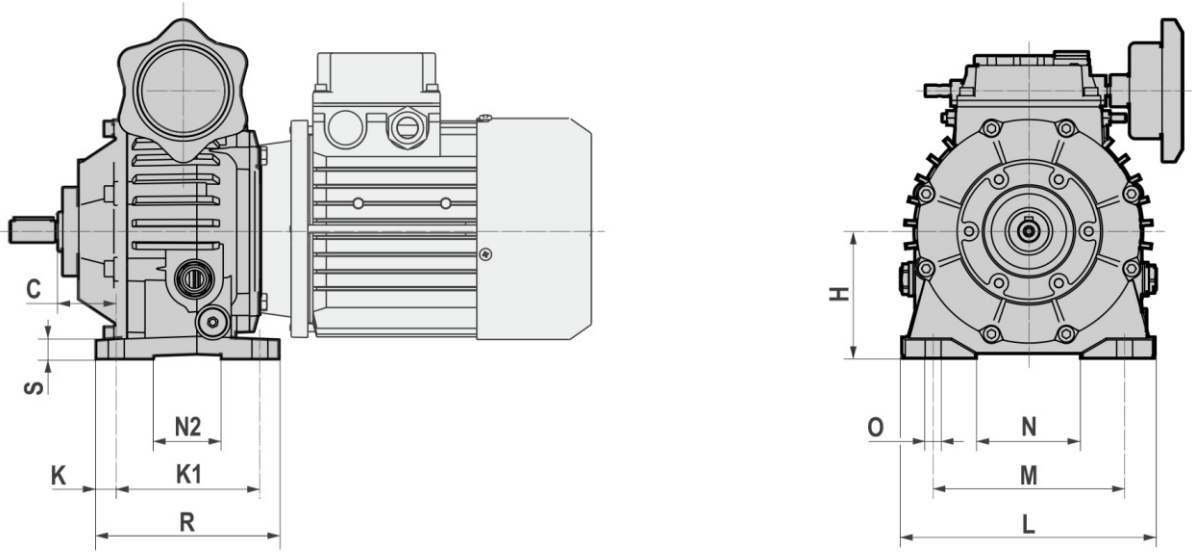
2. ST



| ST | A | B | C | D | E | H | H1 | K | K1 | L |
|---------|-------|-------|------|-------|----|-----|-------|------|-----|-----|
| 003 | 131 | 93,5 | 16 | 11 j6 | 23 | 70 | 75 | 15 | 25 | 130 |
| | | | | 14 j6 | 30 | | | | | |
| 005 | 177,5 | 128,5 | 16 | 14 j6 | 30 | 80 | 88 | 15 | 55 | 180 |
| | | | | 19 j6 | 40 | | | | | |
| 010 | 213 | 156,5 | 19,5 | 19 j6 | 40 | 102 | 107 | 18,5 | 65 | 220 |
| | | | | 24 j6 | 50 | | | | | |
| 020 | 251,5 | 184,5 | 25,5 | 24 j6 | 50 | 125 | 126 | 23,5 | 75 | 250 |
| | | | | 28 j6 | 60 | | | | | |
| 030/050 | 294,5 | 210,5 | 27 | 38 k6 | 80 | 150 | 158,5 | 25 | 85 | 310 |
| 100 | 353,5 | 252,5 | 32 | 42 k6 | 80 | 190 | 205,5 | 29 | 120 | 384 |

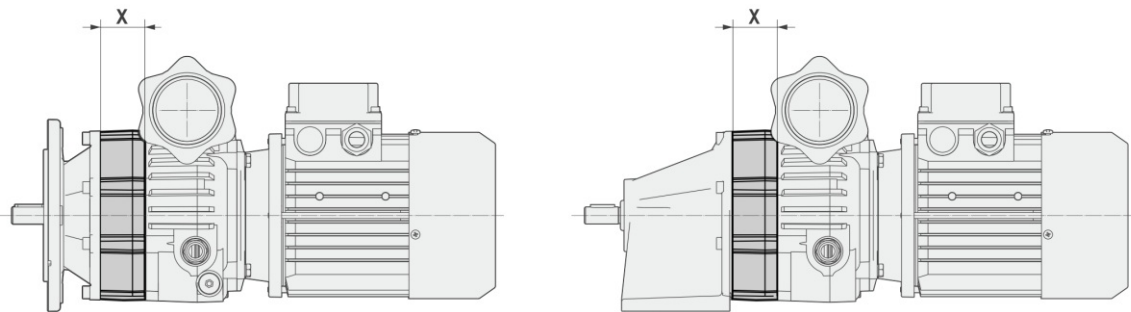
| ST | M | N | O | P | Q | R | S | b | t | f |
|---------|-----|-----|----|-----|-----|-----|----|----|------|-----|
| 003 | 95 | 60 | 9 | 97 | 90 | 60 | 8 | 4 | 12,5 | M4 |
| | | | | | | | | 5 | 16 | M6 |
| 005 | 150 | 90 | 11 | 97 | 90 | 90 | 10 | 5 | 16 | M6 |
| | | | | | | | | 6 | 21,5 | M6 |
| 010 | 165 | 108 | 11 | 107 | 90 | 110 | 12 | 6 | 21,5 | M6 |
| | | | | | | | | 8 | 27 | M8 |
| 020 | 185 | 118 | 14 | 117 | 90 | 130 | 14 | 8 | 27 | M8 |
| | | | | | | | | 8 | 31 | M8 |
| 030/050 | 240 | 149 | 18 | 154 | 120 | 150 | 16 | 10 | 41 | M10 |
| 100 | 295 | 193 | 20 | 184 | 120 | 186 | 20 | 12 | 45 | M10 |

3. SP



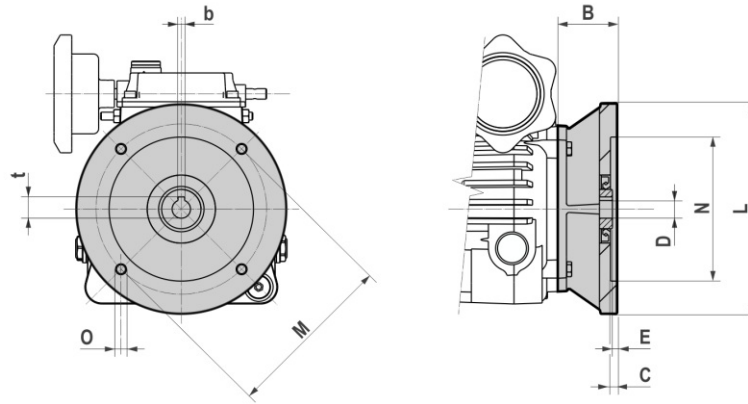
| SP | C | H | K | K1 | L | M | N | N2 | O | R | S |
|---------|------|-----|------|-----|-----|-----|-----|-----|----|-----|----|
| 005 | 36,5 | 80 | 12,5 | 90 | 155 | 120 | 65 | 42 | 10 | 115 | 12 |
| 010 | 42,5 | 102 | 12,5 | 110 | 200 | 150 | 86 | 75 | 11 | 135 | 13 |
| 020 | 55,5 | 125 | 12,5 | 115 | 235 | 205 | 103 | 90 | 11 | 140 | 16 |
| 030/050 | 25,5 | 150 | 15 | 220 | 290 | 255 | 118 | 140 | 14 | 250 | 20 |
| 100 | 55,5 | 180 | 25 | 255 | 365 | 320 | 140 | 175 | 18 | 305 | 25 |

4. S.D



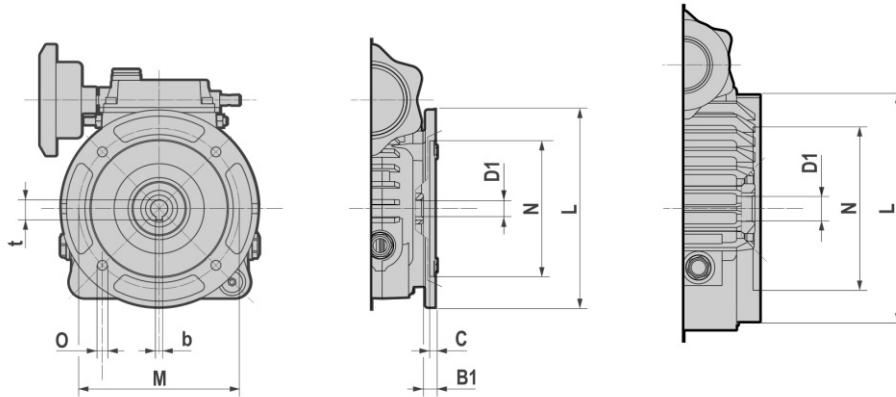
| S.D | X |
|---------|------|
| 005 | 37,5 |
| 010 | 33,5 |
| 020 | 37 |
| 030/050 | 54 |
| 100 | 54 |

5. S - PAM



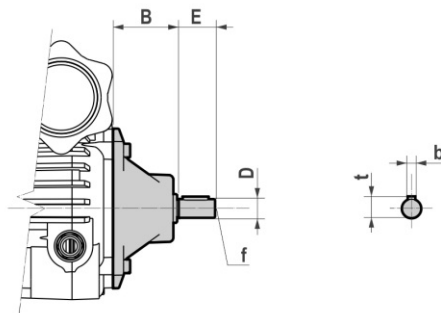
| S | B | C | D | E | L | M | N | O | b | t |
|---------|------|-----|----|------|-----|-----|-----|------|----|------|
| 003 | 50 | 4 | 14 | 2 | 105 | 85 | 70 | 6,5 | 5 | 16,3 |
| | | | 11 | | 140 | 115 | 95 | M8 | 4 | 12,8 |
| 005 | 45 | 4 | 19 | 3 | 120 | 100 | 80 | 6,5 | 6 | 21,8 |
| | | 4,5 | 14 | | 160 | 130 | 110 | M8 | 5 | 16,3 |
| | | 4,5 | 19 | | 200 | 165 | 130 | M10 | 6 | 21,8 |
| 010 | 62 | 5 | 19 | 3,25 | 200 | 165 | 130 | M10 | 6 | 21,8 |
| | | | 24 | | | | | | 8 | 27,3 |
| 020 | 63 | 4,5 | 24 | 1,9 | 200 | 165 | 130 | M10 | 8 | 27,3 |
| | 73 | 5 | 28 | | 250 | 215 | 180 | M12 | 8 | 31,3 |
| 030/050 | 72,5 | 5 | 28 | 2 | 250 | 215 | 180 | M12 | 8 | 31,3 |
| | 87,5 | | 38 | | 300 | 265 | 230 | | 10 | 41,3 |
| 100 | 95 | 5,5 | 38 | 5 | 300 | 265 | 230 | 13,5 | 10 | 41,3 |
| | 125 | 6 | 42 | 25 | 350 | 300 | 250 | M16 | 12 | 45,3 |

6. S - PAM C



| S | B1 | C | D1 | L | M | N | O | b | t |
|---------|------|-----|----|-----|-----|-----|-----|----|------|
| 003 | 17,5 | 4 | 11 | 140 | 115 | 95 | M8 | 4 | 12,8 |
| 005 | 10 | 4,5 | 14 | 160 | 130 | 110 | M8 | 5 | 16,3 |
| 010 | 11 | 6 | 19 | 200 | 165 | 130 | M10 | 6 | 21,8 |
| 020 | / | / | 24 | 200 | 165 | 130 | M10 | 8 | 27,3 |
| 030/050 | / | / | 28 | 250 | 215 | 180 | M12 | 8 | 31,3 |
| 100 | / | / | 38 | 300 | 265 | 230 | M12 | 10 | 41,3 |

7. S - ECE



| S | B | D | E | f | b | t |
|---------|------|----|----|-----|----|------|
| 003 | 50 | 11 | 23 | M4 | 4 | 12,5 |
| 005 | 50 | 14 | 30 | M6 | 5 | 16 |
| 010 | 65 | 19 | 40 | M6 | 6 | 21,5 |
| 020 | 70 | 24 | 50 | M8 | 8 | 27 |
| 030/050 | 94,5 | 28 | 60 | M8 | 8 | 31 |
| 100 | 110 | 38 | 80 | M10 | 10 | 41 |

8. Weight

The values reported in the tables are referred to the weight of the gearbox with lubricant included.

*Weight without motor

| SF | -kg |
|---------|------|
| 003 | 2,7 |
| 005 | 5,9 |
| 010 | 11,4 |
| 020 | 22,3 |
| 030/050 | 40,5 |
| 100 | 73 |

| ST | -kg |
|---------|------|
| 003 | 3 |
| 005 | 8,7 |
| 010 | 16,1 |
| 020 | 27,3 |
| 030/050 | 41,5 |
| 100 | 74,5 |