

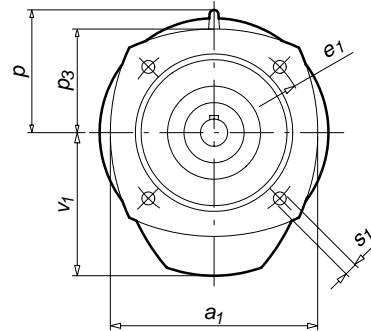
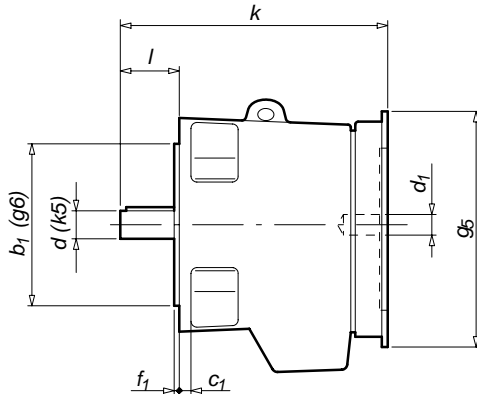


"IBC"
DIMENSIONES (mm)

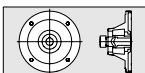
"IBC"
ABMESSUNGEN (mm)

"IBC"
DIMENSIONS (mm)

"IBC"
DIMENSIONS (mm)



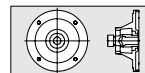
Tipo Typ Type Type	Peso Gew. Weight Poids [Kg]	d ₁	g ₅	k	a ₁	b ₁	c ₁	e ₁	f ₁	p	p ₃	s ₁	v ₁	d	l
	4	9	120	149											
84	4.5	11	140	157	110	80	8	100	3	-	55	7	78	16	34
	5	14	160	190											
	7.5	11	140	181											
102	8	14	160	101	145	110	10	130	3.5	-	73	9	100	19	40
	9	19	200	225											
	9	24	200	225											
	11.5	11	140	206											
	12	14	160	207											
128	14	19	200	225	172	130	10	165	3.5	-	86	11	128	24	50
	15	24	200	242											
	16	28	250	266											
	19	19	200	253											
142	20	24	200	270	190	130	10	165	3.5	113	95	11	140	28	60
	22	28	250	312											
	30	19	200	338											
162	30	24	200	338	216	180	12	215	4	131	108	14	160	38	80
	31	28	250	341											
	34	38	300	411											



Dimensiones del acoplamiento para el motor y de los ejes de salida en págs. 0.24 y 0.25



Abmessungen der Motoraufnahme und der Normwelle auf Seite 0.24 und 0.25



Motor coupling and output shaft dimensions are on page 0.24 and 0.25



Dimensiones de l'accouplement du moteur et des axes de sortie à la page 0.24 et 0.25

Los pesos indicados en las tablas son aproximados. Nos reservamos el derecho de modificar dimensiones sin que por ello cambie la denominación del reductor. Tenemos a su disposición un CD para sistema CAD con los dibujos a escala de nuestros reductores y accesorios.

Die in den Tabellen angegebenen Gewichte sind annähernde Richtwerte. Wir behalten uns das Recht vor, die Abmessungen zu ändern, ohne die Bezeichnung des Getriebes zu verändern. CD für CAD sind verfügbar mit den Übersetzungen und Zeichnungen

Approximate weights are shown in the tables. We reserve the rights to modify any dimensions, without changing the Type number of reducers. CD for CAD systems are also available, providing to scale, drawings of reducers and accessories.

Les poids indiqués dans les tableaux sont approximatifs. Nous nous réservons le droit de modifier les dimensions sans changer la dénomination du réducteur. Nous tenons à votre disposition un CD pour système CAD avec les dessins à échelle réelle de nos réducteurs et accessoires.